

## PASSOBEACH

camminamento balnerare a doghe modulari



### ISTRUZIONI D'USO - ASSEMBLAGGIO LINEARE (con doghe Passobeach 100L o 90L)

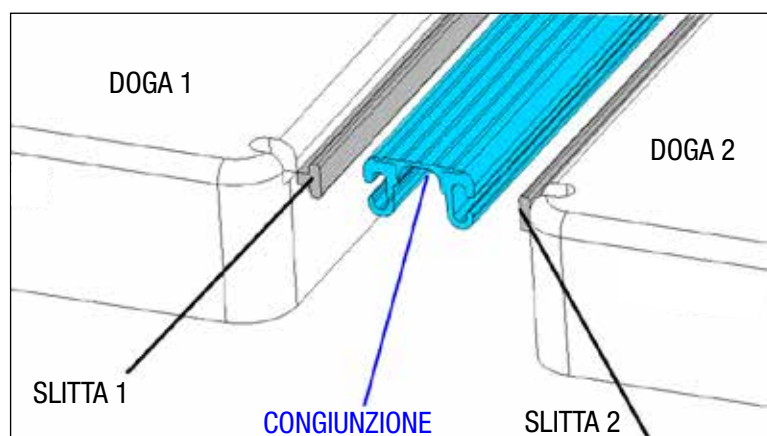


FIG. 1

Disporre parallelamente e nello stesso verso (**con tutti i fori per i fermagli nello stesso lato**) le doghe, in modo da facilitare l'inserimento della congiunzione.

Inserire la congiunzione a cavallo delle **slitte 1 e 2 (fig. 1)** facendola scorrere fino alla fine per collegare le doghe tra loro (**fig. 2 e 3**).

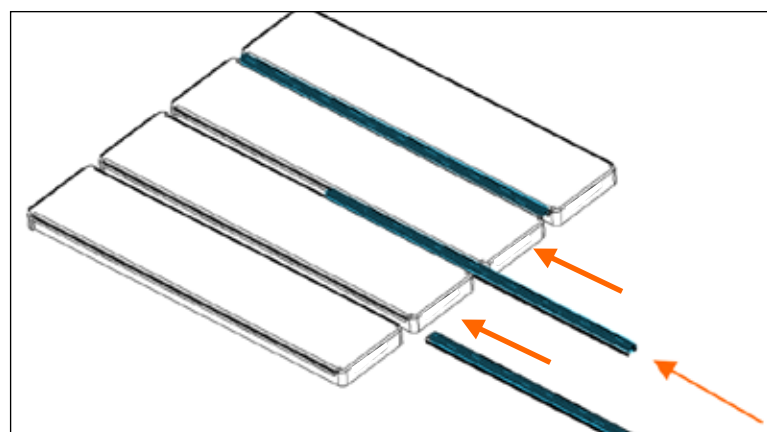


FIG. 2

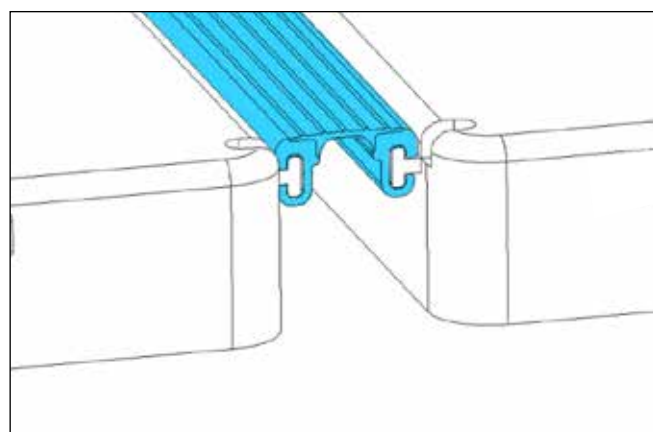


FIG. 3

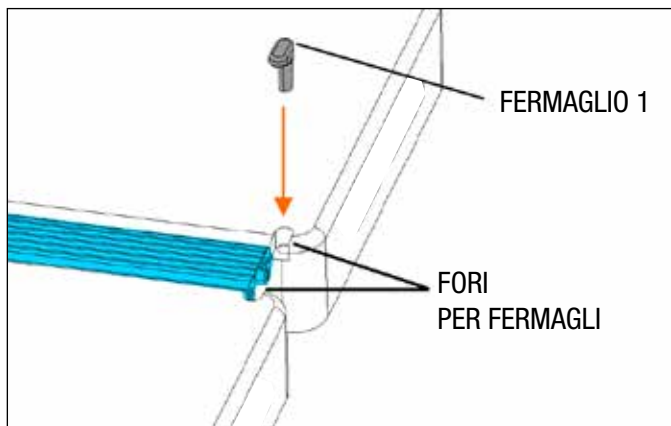


FIG. 4

Per bloccare la congiunzione alle doghe inserire i fermagli nei fori predisposti e pressare con il dito (**fig.4**).

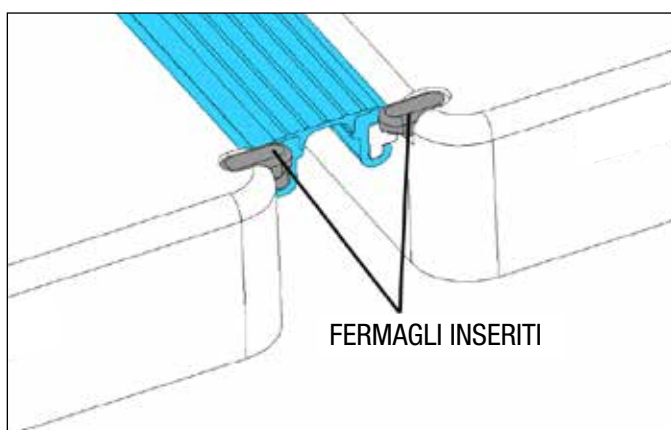


FIG. 5

Una volta inseriti i fermagli nella sede di ogni dogha queste risulteranno saldamente collegate tra loro (**fig.5**).

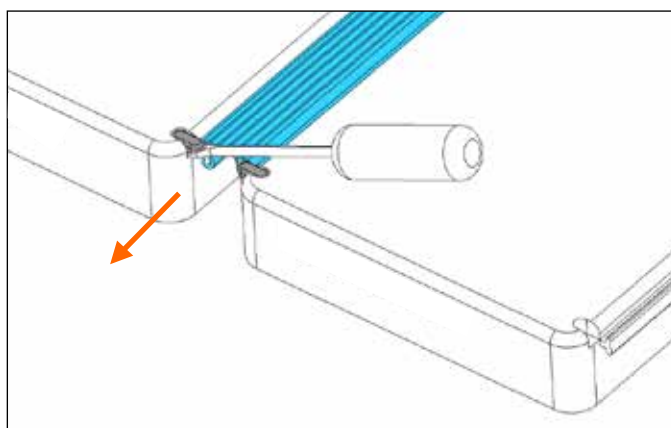


FIG. 6

Per scollegare le doghe, togliere i fermagli facendo leva con un giravite a testa piana nell'apposita fessura posta sotto ogni fermaglio (**fig.6**) e sfilare la congiunzione dalla sede facendola scorrere verso l'esterno.

## ISTRUZIONI D'USO - ASSEMBLAGGIO ANGOLARE (con doghe Passobeach 100A o 90A)

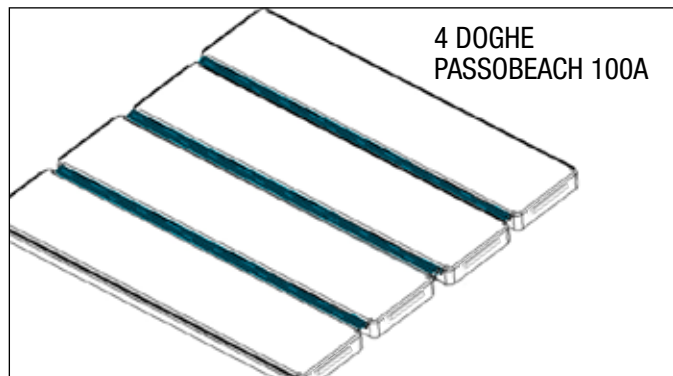


FIG. 7

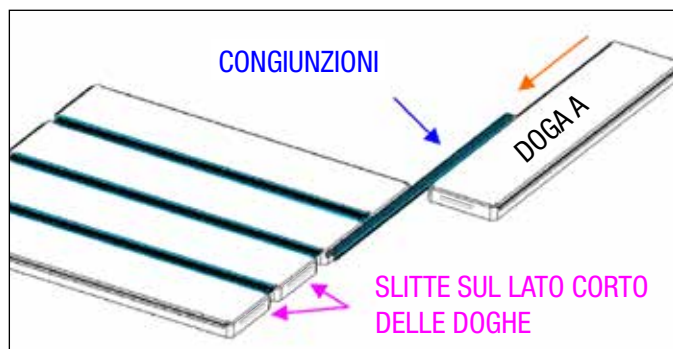


FIG. 8

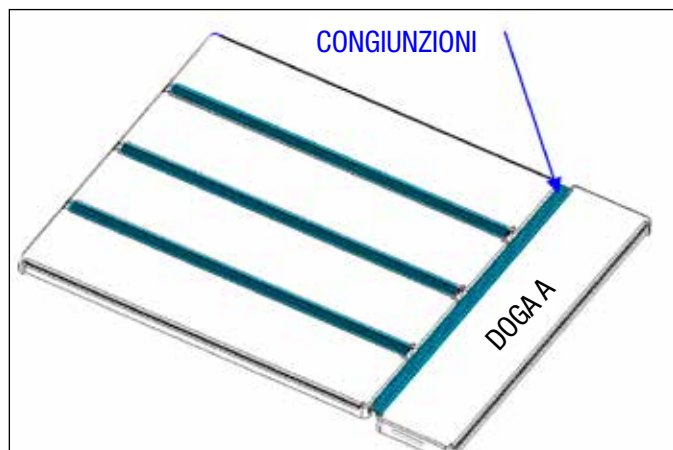


FIG. 9

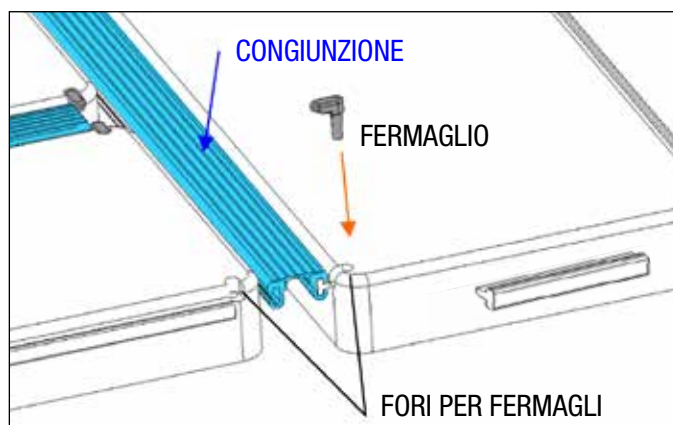


FIG. 10

Assemblare **4 doghe Passobeach 100A** in “modo lineare”. **Fig. 7**

Disporre una doga (**Doga A**) di **Passobeach 100A** in modo che il lato lungo combaci con il lato corto delle 4 doghe assemblate precedentemente. **Fig. 8**

Inserire la congiunzione tra la slitta della **Doga A** (lato lungo) e le **4 slitte** (lato corto) delle altre 4 doghe assemblate precedentemente. **Fig. 9**

Inserire il **fermaglio** nell'apposita sede per completare l'operazione. In questo modo è possibile creare collegamenti a **L** a **T** o **incroci**. **Fig. 10**

**ESEMPI DI ASSEMBLAGGI**